

Opis produktu

Aqua Kompakt elektryczne podgrzewacze wody są dostępne w zakresie mocy od 3kW do 18Kw. Zobacz tabliczka znamionowa wyrobu. Ze względów bezpieczeństwa podgrzewacz należy zaopatrzyć w czujnik przepływu lub presostat.

W puszcze można zamontować termostat i/lub zabezpieczenie przed przegrzaniem.

Kompaktowy elektryczny podgrzewacz wody w wersji standardowej nie jest przeznaczony do stosowania w wodzie agresywnej (kwaśnej), słonej ani w basenach wyposażonych w urządzenie do chlorowania wody/ generator soli. W takich sytuacjach należy zastosować Kompaktowy elektryczny podgrzewacz wody Titan.

Wyrób jest przeznaczony do stosowania w wodzie o następujących parametrach:

(W przypadku wartości wykraczających poza podane zakresy gwarancja nie obowiązuje.)

	Kompakt Standard	Kompakt Titan
Zawartość chloru:	maks. 3 mg/l (ppm)	maks. 3 mg/l (ppm)
Zawartość chlorku(soli):	maks. 250 mg/l	—
pH:	7.2–7.6	7.2–7.6
Zasadowość:	60–120 mg/l (ppm)	60–120 mg/l (ppm)
Twardość wapniowa:	100–300 mg/l (ppm)	100–300 mg/l (ppm)

Dane techniczne	Podgrzewacz kompaktowy z czujnikiem przepływu	Podgrzewacz kompaktowy z presostatem	Podgrzewacz kompaktowy bez czujnika przepływu/presostatu
Maks. temperatura:	60°C	60°C	60°C
Maks. ciśnienie:	2,5 bar	4 bar	10 bar
Min. przepływ 3–9kW:	85 l/min	20 l/min	20 l/min
Min. przepływ 12–18kW:	85 l/min	40 l/min	40 l/min

Uziemienie

W przypadku umieszczenia podgrzewacza przy materiale łatwopalnym należy zastosować płytę ogniodporną lub podobną pomiędzy podgrzewaczem a ścianą.

Płyta powinna wystawać 10 cm poza zewnętrzne wymiary podgrzewacza. Podgrzewacza nie wolno przykrywać.

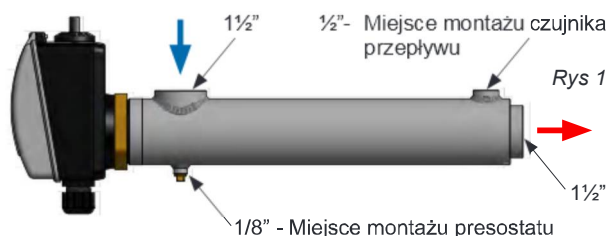
Składanie podgrzewacza

Zamontować puszkę łączeniową na płaszczu/grzałce, zobacz rys.2.

Akcesoria, takie jak zabezpieczenie przed przegrzaniem i/lub termostat, należy zamontować w puszcze łączeniowej zgodnie z oddzielnymi instrukcjami dostarczonymi wraz z tymi urządzeniami. Zobacz także schemat podłączeń elektrycznych na następnej stronie niniejszej instrukcji.

Czujnik przepływu należy zamontować w taki sposób, aby strzałka na jego obudowie była zgodna z kierunkiem przepływu wody, zobacz rys. 1.

Presostat należy podłączyć do zacisków 1 i 3.



Montaż rur

Montaż rur należy wykonać przed instalacją elektryczną.

Podgrzewacz należy zamontować poziomo na przewodzie powrotnym do basenu za filtrem w taki sposób, aby był on zawsze całkowicie wypełniony wodą, zobacz rys. 3. Podgrzewacz można umieścić w pozycji pionowej, pod warunkiem, że zostanie zamontowany w taki sposób, aby poziom wody w rurach znajdował się na wysokości co najmniej 50 cm nad podgrzewaczem.

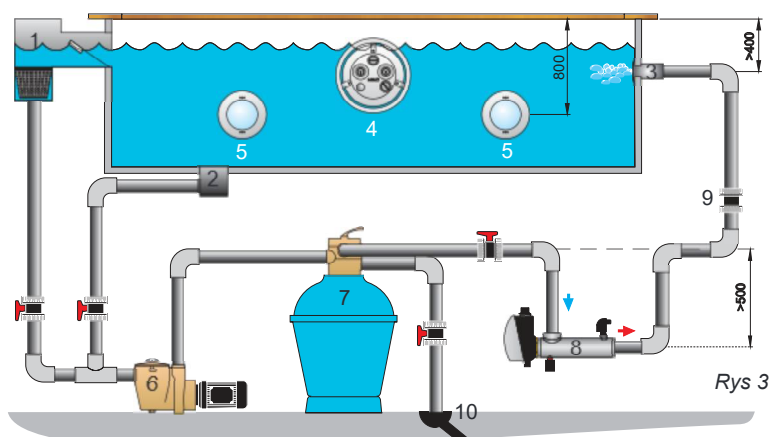
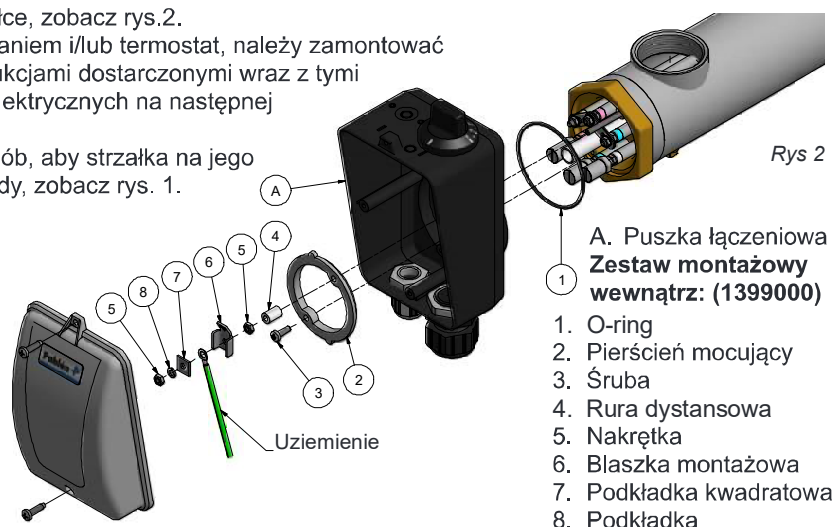
NIE instalować zaworu odcinającego między podgrzewaczem a basenem. Jeśli wymagany jest zawór, należy zastosować zawór zwrotny.

Chlor, kwas itp. należy dozować ZA podgrzewaczem w kierunku przepływu wody w celu uniknięcia korozji.

Instalacja musi zostać tak wykonana, aby możliwe było spuszczenie z podgrzewacza całej wody.

Schemat instalacyjny

- | | |
|--------------------|----------------------------|
| 1. Rura przelewowa | 6. Pompa |
| 2. Odływ denny | 7. Filtr |
| 3. Wlot | 8. Podgrzewacz elektryczny |
| 4. JetSwim | 9. Zawór zwrotny |
| 5. Oświetlenie | 10. Kanalizacja |



Instalacja elektryczna

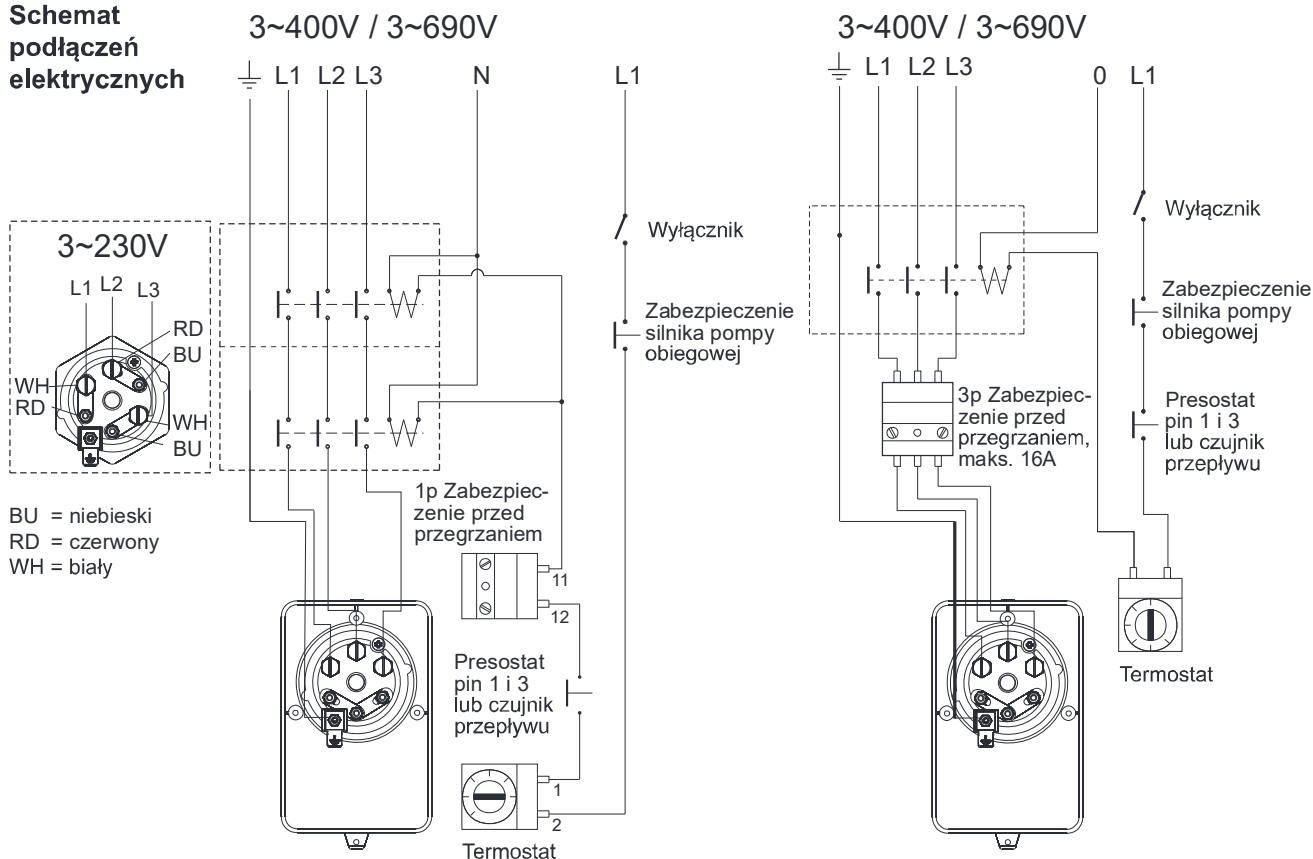
Instalacja elektryczna może zostać wykonana wyłącznie przez uprawnionego elektryka.

Podgrzewacz elektryczny należy podłączyć poprzez jeden lub dwa styczniki, w zależności od wersji podgrzewacza. Zobacz schemat podłączeń elektrycznych poniżej.

Grzałkę należy uziemić w sposób przedstawiony na rys. 2.

Instalację należy wykonać w taki sposób, aby prąd sterujący stycznikiem podgrzewacza został poprowadzony przez stycznik pompy (nie może być możliwości włączenia podgrzewacza bez jednoczesnej pracy pompy obiegowej w instalacji).

Schemat podłączeń elektrycznych

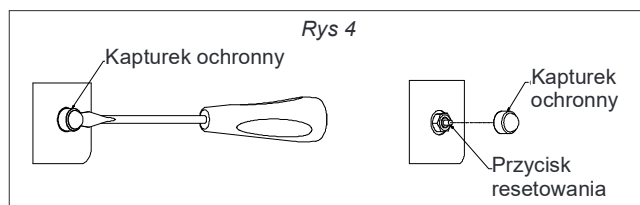


Uruchomienie

1. Uruchomić pompę do obiegu wody basenowej.
2. Sprawdzić, czy cyrkulacja wody w instalacji jest normalna przed włączeniem prądu zasilającego podgrzewacz.
3. Sprawdzić działanie podgrzewacza przekręcając pokrętkę termostatu w jedną i w drugą stronę oraz sprawdzić, czy stycznik termostatu włącza się i wyłącza. Czujnik przepływu lub presostat, jeśli zostały zamontowane, należy sprawdzić zamykając przepływ wody przez podgrzewacz (za pomocą zaworu odcinającego). Stycznik powinien wówczas się wyłączyć.
4. Ustawić żądaną temperaturę wody w basenie za pomocą pokrętki termostatu.
5. Podgrzewacz podgrzeje teraz wodę w basenie do żądanej temperatury.

Jeśli podgrzewacz nie uruchamia się

- a. Sprawdzić bezpieczniki.
- b. Możliwe, że uaktywniła się ochrona przed przegrzaniem:
- c. Zdjąć kapturek ochronny, zobacz rys. 4. Nacisnąć przycisk resetowania znajdujący się na puszcze łączeniowej. Ponownie założyć kapturek.
- d. Presostat, jeśli został zainstalowany, nie jest zamknięty: Presostat jest fabrycznie ustawiony na 0,25 bara. Jeśli nie zostanie osiągnięte właściwe ciśnienie, przewód powrotny do basenu zostanie nieznacznie zdławiony w celu zwiększenia przeciwności w przewodzie powrotnym.
- e. Sprawdzić, czy czujnik przepływu został zamontowany w taki sposób, aby strzałka na obudowie czujnika była zgodna z kierunkiem przepływu wody.
- f. Przeszawić termostat na wyższą temperaturę.



Konserwacja

Podczas płukania zwrotnego i czyszczenia filtra należy wyłączyć prąd zasilający podgrzewacz.

W przypadku wyłączenia na dłuższy okres i/lub ryzyka zamarznięcia należy całą wodę odprowadzić z podgrzewacza.